

Chaudières murales gaz à micro-accumulation

themaplus



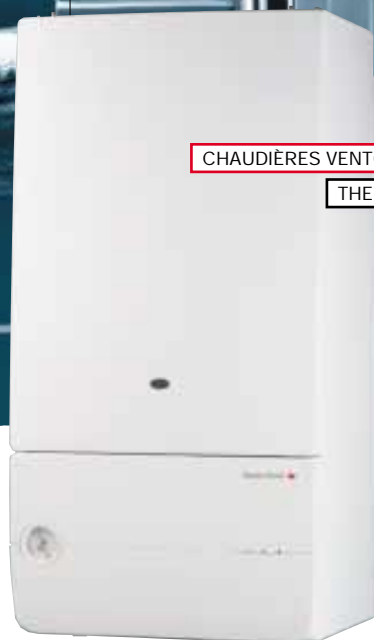
CHAUDIÈRES CHEMINÉE

THEMAPLUS C 23 E

THEMAPLUS C 23 EV

CHAUDIÈRES VENTOUSE

THEMAPLUS F 23 E



SaunierDuval

le confort est un droit

Themaplus

Chaudières murales gaz à micro-accumulation

En quelques années, l'esprit d'innovation qu'a fait souffler Saunier Duval dans le domaine du chauffage a bousculé bien des conventions. Il était temps de mettre fin aux préjugés en la matière. Non, nous n'avons pas épuisé toutes les solutions pour produire de l'eau. Oui, il existe bien une alternative entre eau chaude instantanée et accumulée. C'est la micro-accumulation. Après cette première avancée, Saunier Duval franchit un nouveau pas dans la voie du progrès avec l'ambition de mettre cette découverte à la portée de tous et d'en faire le standard du marché. Avec Themaplus, sa gamme s'enrichit d'un nouveau modèle de chaudière murale gaz destiné à révolutionner le confort.

Eau chaude immédiatement disponible et à volonté, stabilité de température... tous les avantages jusqu'alors réservés à certaines installations de chauffage sont désormais largement accessibles à tous, grâce à un seul modèle de chaudière.

Les concepteurs de Themaplus ont pris en compte les exigences actuelles de l'habitat pour mettre au point une chaudière répondant aux attentes du plus grand nombre d'utilisateurs. Les innovations intégrées dans Themaplus consacrent des perfectionnements apportés aux technologies des chaudières pour imposer le droit au confort pour tous.

Saunier Duval : des professionnels qui respectent les exigences de leurs alliés.

Soucieux de la qualité et de la sécurité des produits et des services que vous offrez aux utilisateurs, Saunier Duval eau chaude chauffage réserve la vente, l'installation et l'entretien de ses chaudières à un réseau de professionnels qualifiés. Avec sa gamme complète de chaudières murales gaz, Saunier Duval a acquis la confiance des chauffagistes qualifiés dans tous les circuits où s'impose le professionnalisme, à force de compétence et de fiabilité.

Plus de trente années d'innovation!

Par ses avancées technologiques et sa politique de qualité, Saunier Duval offre aux professionnels des solutions performantes adaptées aux exigences toujours croissantes des utilisateurs :

1963 : Saunier Duval invente la chaudière murale gaz

1974 : Saunier Duval crée la première chaudière à ventouse

1975 : Saunier Duval conçoit le premier kit ballon à échanges dynamiques (cannes dans un ballon)

1997 : Saunier Duval invente la micro-accumulation et lance la première chaudière à confort thermostatique (brevet Microfast)

2000 : Saunier Duval décide de faire de la micro-accumulation un standard du marché et de rendre ainsi accessible cette technologie au plus grand nombre grâce à la chaudière Themaplus.

L'innovation au-delà des frontières.

Présente dans 35 pays, Saunier Duval s'est imposée comme l'une des premières marques européennes reconnues pour son savoir-faire industriel et sa capacité d'innovation. Forte de cette réputation et de son succès en Europe, Saunier Duval entend faire de la micro-accumulation le nouveau standard du confort européen.

exclusivement réservée à tout le monde.

DÉCLARATION DES DROITS AU CONFORT POUR TOUS

Art. 1

Chacun a le droit de puiser de l'eau chaude, tout de suite chaude.

Art. 2

Chacun a le droit d'ouvrir un robinet pendant que l'autre est sous la douche. Et d'avoir de l'eau chaude.

Art. 3

Chacun a le droit d'exiger une température de l'eau stable, quel que soit le changement de débit.

Art. 4

Chacun a le droit de régler la température de l'eau au degré près : celui qui lui convient.

Art. 5

Chacun a le droit de vouloir le confort de la micro-accumulation, à un prix accessible à tous.

Art. 6

Chacun a le droit de faire installer une chaudière Themaplus de Saunier Duval dans son appartement ou sa maison individuelle, pour le confort de tous.
Parce que le confort est un droit.



themaplus

La micro-accumulation, le nouveau standard du marché

THEMAPLUS, UNE CRÉATION EXEMPLAIRE

Themaplus est le résultat d'une concertation associant les ingénieurs de Saunier Duval et les professionnels du terrain. Tout au long de la conception de Themaplus, les innovations de Saunier Duval ont été perfectionnées de manière à rendre ces technologies accessibles au plus grand nombre.

THEMAPLUS ABOLIT LES PRIVILÈGES LIÉS À L'ACCUMULATION

Les chaudières Themaplus sont le fruit d'un savoir-faire industriel associant, selon des méthodes de production rigoureuses, des procédés inédits et la qualité des matériaux innovants. Saunier Duval a réuni les atouts de sa technologie pour optimiser

les performances des modèles de sa nouvelle gamme : Themaplus C 23 E (en version cheminée), Themaplus C 23 EV (en version VMC) ou Themaplus F 23 E (en version étanche avec micro-ventouse).

Une troisième voie entre l'instantané et l'accumulation.

Aujourd'hui, les utilisateurs attendent encore plus de leur chaudière, notamment :

- La disponibilité immédiate de l'eau chaude, même à débit réduit.
- La stabilité de température.
- La possibilité de puisages simultanés.
- Le confort optimum dans un encombrement réduit.

Ce niveau d'exigence, longtemps réservé aux installations dotées de système d'accumulation, Saunier Duval l'a rendu possible sur des chaudières de moindres dimensions, grâce au système

exclusif, basé sur un petit volume tampon. La micro-accumulation était née. Aujourd'hui, Saunier Duval va encore plus loin pour satisfaire les attentes légitimes des utilisateurs en matière de confort et rend désormais cette technologie exclusive accessible au plus grand nombre.

La perfection dans la régulation :

Grâce aux innovations apportées au système de régulation, Saunier Duval avait déjà poussé à leurs limites les performances de la production d'eau chaude instantanée avec la chaudière Thema. Simple et économique, le principe de fonctionnement de Themaplus assure une régulation en fonction du débit et de la température. Pour un confort accru, Saunier Duval a amélioré son dispositif de régulation, 100% modulant, en équipant la chaudière Themaplus d'une carte de régulation et d'une valve à eau de conception nouvelle.





THEMAPLUS : UNE RÉPONSE PERFORMANTE AUX ATTENTES DE CHACUN.

L'eau chaude disponible sans attente :

Plus question de gaspiller d'abord l'eau froide avant de profiter de l'eau chaude! Grâce au stockage tampon, l'eau chaude est immédiatement disponible. Selon la quantité demandée et à la température requise.

Température de l'eau stable, quel que soit le débit :

Autre avantage de la micro-accumulation, le mini-ballon joue un rôle d'amortisseur thermique. Les variations de température observées sur les systèmes traditionnels, à l'allumage ou au moment d'un changement de débit de puisage, sont parfaitement lissées.

Une source d'eau chaude inépuisable :

L'eau chaude, régénérée au fur et à mesure des besoins, est disponible de façon inépuisable.

Le puisage d'eau chaude à faible débit :

Pourquoi puiser plus d'eau que nécessaire ? Grâce à l'enclenchement de sa valve à eau à faible débit, Themaplus vous permet de puiser la quantité d'eau chaude dont vous avez besoin. Ni plus, ni moins !

LE DESIGN THEMAPLUS A SA PLACE PARTOUT.

Professionnels comme utilisateurs le savent bien : la sobriété s'impose aux équipements performants. Fidèle à cette règle, le design de la chaudière Themaplus reprend les formes fluides qui véhiculent l'image de modernité attachée à la marque Saunier Duval.

Les concepteurs ont réussi la prouesse de respecter pour Themaplus - avec sa micro-accumulation - les dimensions de la chaudière Thema déjà reconnue comme une des chaudières les plus compactes du marché. De ce fait, Themaplus répond aux attentes de la plupart des utilisateurs, en construction neuve comme en rénovation. Son enveloppe discrète, dont la finition soignée témoigne du souci de la qualité cher à Saunier Duval, s'intègre parfaitement à tous les intérieurs.

Par son design, Themaplus révèle d'emblée ses atouts évidents en terme d'utilisation et de maintenance.

Accès aux commandes simplifié :

Le tableau de bord, facilement accessible derrière le portillon, avec ses boutons parfaitement intégrés à l'enveloppe, a été étudié pour une utilisation intuitive.

Une interface ergonomique :

D'une parfaite sobriété, Themaplus ne laisse apparaître, lorsque le portillon est fermé, que le cadran du manomètre et la série de voyants de contrôle. L'utilisateur maîtrise ainsi immédiatement toutes les informations de contrôle de sa chaudière pour s'assurer de son bon fonctionnement.



Themaplus

Les performances de la micro-accumulation à la portée du plus grand nombre

LA MICRO-ACCUMULATION: TOUT LE CONFORT TOUT DE SUITE

Les chaudières mixtes Themaplus font preuve d'un comportement exceptionnel grâce à une technologie exclusive: un petit volume d'eau chaude est stocké dans un ballon tampon intégré à la chaudière. Conséquence: avec Themaplus, l'eau chaude est immédiatement disponible dès l'ouverture d'un robinet de puisage avant même que le brûleur ne soit allumé.

COMMENT ÇA MARCHE ?

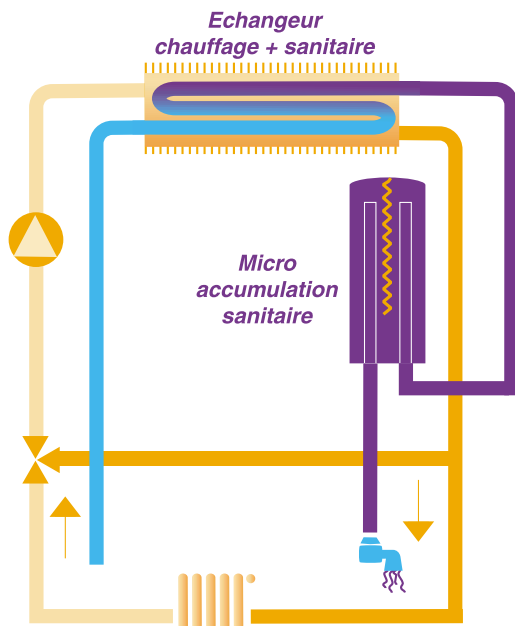
1. La valve à eau est équipée d'un nouveau détecteur de débit qui permet l'allumage de la chaudière à un débit seuil de 1,4 l/mn seulement.
2. L'eau est portée à la température requise dans l'échangeur mixte bain-marie avant d'être dirigée vers le mini-ballon.
3. Des turbulences maximum sont créées entre les deux cannes du ballon afin de mélanger l'eau chaude accumulée avec celle qui vient d'être produite. Tous les écarts de température sont ainsi lissés, notamment lors des changements de débit ou en cas de puisages successifs.

Résultat: Themaplus procure de l'eau chaude immédiatement, à température constante, de manière inépuisable, même à débit réduit.

UNE FIABILITÉ D'UTILISATION ACCRUE DANS TOUTES LES SITUATIONS

Pour offrir à l'utilisateur autant d'atouts dans un encombrement réduit, Themaplus s'appuie sur un système de régulation très perfectionné garantissant une fiabilité de fonctionnement maximum.

- La régulation PID ajuste la puissance en fonction des informations transmises par les différents capteurs.
 - La vanne gaz, 100 % modulante, optimise le fonctionnement du brûleur en fonction de la demande d'eau chaude.
 - Une enveloppe isotherme assure une excellente isolation de la micro-accumulation.
- En cas de non utilisation prolongée de la chaudière, une résistance électrique de faible consommation (< 35 Wh) compense les faibles pertes et garantit une eau chaude immédiatement disponible.



Themaplus

Le droit au confort en toute sécurité



THEMAPLUS : PRIORITÉ À LA SÉCURITÉ

Themaplus intègre tous les dispositifs assurant un fonctionnement optimum en toute sécurité. Themaplus est évidemment produite conformément aux normes en vigueur.

Sécurité Refoulement Cheminée (SRC) intelligente

En cas de refoulement, un détecteur provoque immédiatement la mise en sécurité de la chaudière. Une temporisation de 10 minutes se déclenche, elle autorisera une tentative de réallumage de la chaudière. A la quatrième mise en sécurité, la chaudière est bloquée.

Protection électrique IP X4D

Ce dispositif permet une installation sécurisée en zone humide.

Sécurité de flamme

La perte du signal de flamme déclenche automatiquement une deuxième tentative d'allumage suivi, en cas de nouvel échec, d'une disjonction immédiate de l'arrivée gaz.

Sécurité manque d'eau

Si la pression d'eau du circuit de chauffage est insuffisante, la chaudière s'arrête jusqu'à ce que l'utilisateur, averti par le témoin lumineux, rétablisse la pression suffisante.

Sécurité anti-gel

Mise en route automatique de la chaudière si la température mesurée au départ chauffage est inférieure à 6°C.

themaplus

Pour simplifier la vie de tout le monde,
même la vôtre

THEMAPLUS, UNE MISE EN ŒUVRE SIMPLIFIÉE

Comme toutes les chaudières Saunier Duval, Themaplus a été conçue pour faciliter toutes les interventions du professionnel.

Un appareil adapté au marché...

Themaplus respecte les standards de raccordement de la marque. Le remplacement d'un ancien appareil Saunier Duval par une Themaplus s'en trouve simplifié. D'autant plus important qu'avec plus de 2 millions d'appareils en service, Saunier Duval dispose du principal parc de chaudières murales installées en France.

... et aux exigences des professionnels

Encombrement réduit, accessibilité maximum de tous les composants du système... Themaplus répond parfaitement aux attentes du professionnel soucieux d'optimiser chacune des interventions chez son client.

LA SOUPLESSE MAXIMUM D'INSTALLATION

Saunier Duval a conçu une série complète d'accessoires pour adapter Themaplus à toutes les configurations d'installation et vous propose notamment :

Libre choix de l'emplacement

Par ses faibles dimensions (profondeur 378 mm, largeur 410 mm), Themaplus s'adapte aisément aussi bien à l'emplacement de la chaudière remplacée qu'en première installation.

Livrée prête-à-poser

Tous les appareils sont livrés avec leurs équipements : pompe, vase d'expansion, plaque de raccordement. Le pré-raccordement électrique est réalisé en usine, chaque appareil étant fourni avec un câble de 230 V de deux mètres.

Plaque de raccordement

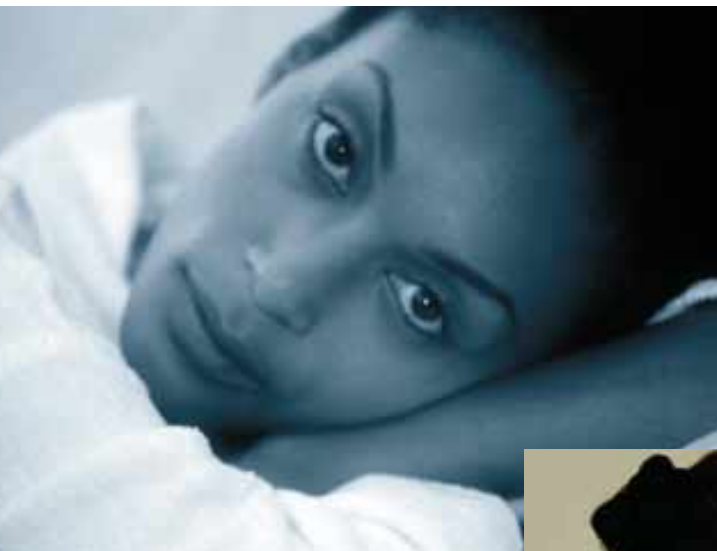
Munie de vannes de barrage permettant les essais d'étanchéité lors de l'installation de la chaudière, la plaque de raccordement peut être équipée d'un kit Saunier Duval ou d'un kit de remplacement d'autres appareils.

Ventouse

Une gamme complète d'accessoires permet à l'installateur de choisir la configuration qu'il souhaite mettre en œuvre : ventouse horizontale, ventouse verticale, raccordement sur conduit 3CE...

Un cadre écarteur

Il permet d'éloigner du mur la chaudière afin de passer les tubulures derrière le dossier (par exemple, cas des anciennes installations en thermosiphon). Une fois en place, cet accessoire, fourni en option, est quasiment invisible.



L'AIDE AU DIAGNOSTIC

Grâce à la conception d'ensemble de la chaudière, la plupart des opérations de réglage et de maintenance peuvent s'effectuer rapidement.

Contrôle permanent

Avec son système de leds, le tableau de bord apporte à l'utilisateur une information permanente sur l'état de sa chaudière. Portillon fermé, les 3 diodes lumineuses peuvent lui signaler tout dysfonctionnement justifiant l'intervention du professionnel.

Intervention efficace

Les informations auxquelles ce dernier a accès par la combinaison des leds, lui permettent d'identifier rapidement l'origine du problème : manque d'eau, pressostat, absence de flamme, surchauffe... Il peut ainsi y remédier sans tarder.

LA POLYVALENCE DANS LE CHAUFFAGE

En matière de système de chauffage, Themaplus ne fait aucune discrimination. L'installateur peut coupler la chaudière Themaplus avec un plancher chauffant intégral ou avec une installation mixte 2 zones, plancher chauffant - radiateurs.

- Dans le premier cas, il lui suffit de commuter la chaudière sur la position «plancher chauffant».
- Dans le second cas, le module de régulation SD 201 de même largeur que Themaplus, s'intègre parfaitement sous la chaudière.



Saunier Duval

thermaplus

Accessoires

Un large éventail de ventouses

compatibles avec l'ensemble de la gamme Saunier Duval et adaptables à toutes les configurations de sorties : horizontales, verticales ou 3 CE.

Une sonde extérieure

pour le réglage automatique de la température du chauffage en fonction de la température extérieure. Le kit comprend une interface à brancher simplement sur le boîtier électronique.

Un cadre écarteur

autorise le passage de tubulures derrière le dossier dans le cas d'anciennes installations à forte section (ex : thermosiphon). Une fois en place, cet accessoire est quasiment invisible.

La régulation

s'associe à tous les thermostats et horloges programmables de la gamme Saunier Duval.

Des kits d'adaptation

permettent un remplacement facile et rapide de toute chaudière Saunier Duval ou d'appareils d'autres marques.

Caractéristiques techniques



Saunier Duval

themaplus

Chaudières murales gaz à micro-accumulation

Dimensions

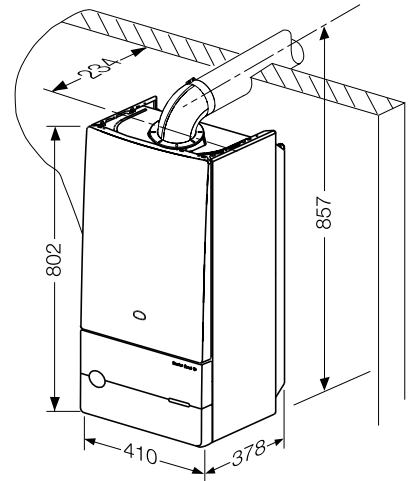
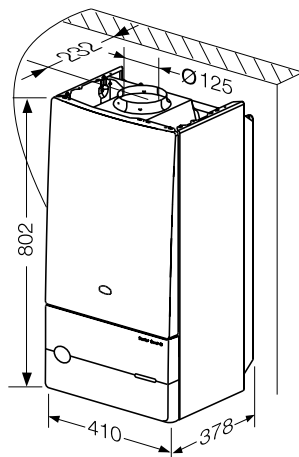
Themaplus C 23 E
version cheminée

Themaplus C 23 EV
version VMC

La chaudière est livrée en deux colis séparés :

- la chaudière
- la plaque de raccordement

Poids net : 38 kg
Poids brut : 40 kg



Themaplus F 23 E
version étanche

La chaudière est livrée en trois colis séparés :

- la chaudière
- la plaque de raccordement
- la ventouse

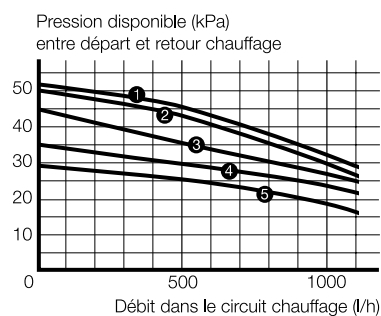
Poids net : 40 kg
Poids brut : 42 kg

Performances hydrauliques

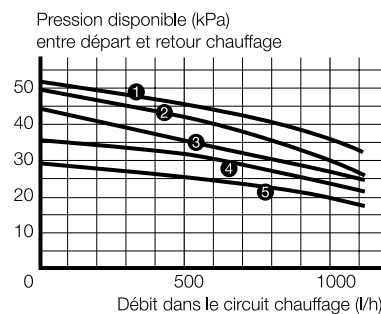
Courbe débit/pression disponible

By pass :

1. fermé
2. ouvert 1/4 tour
3. ouvert 1/2 tour
3. ouvert 1 tour
3. ouvert 2 tour



Themaplus type C



Themaplus type F

Caractéristiques chauffage

	THEMAPLUS C 23 E	THEMAPLUS C 23 EV	THEMAPLUS F 23 E
Puissance utile ajustable	8,7 à 23 kW	8,7 à 23 kW	8,9 à 23,3 kW
Rendement sur PCI	90%	90%	91,5%
Température départ chauffage	réglage de 38 à 87°C	réglage de 38 à 87°C	réglage de 38 à 87°C
Régulation chauffage	modulante	modulante	modulante
Débit minimal du circuit chauffage	500 l/h	500 l/h	500 l/h
Pression maximale circuit chauffage	3 bars	3 bars	3 bars
Capacité du vase d'expansion chauffage	5 l	5 l	5 l
Capacité maximale de l'installation	120 l	120 l	120 l

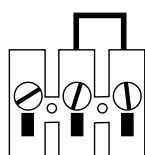
Caractéristiques sanitaire

	THEMAPLUS C 23 E	THEMAPLUS C 23 EV	THEMAPLUS F 23 E
Puissance utile variable	8,7 à 23 kW	8,7 à 23 kW	8,9 à 23,3 kW
Réglage température départ eau chaude sanitaire	40 à 60°C	40 à 60°C	40 à 60°C
Débit spécifique ($\Delta T=30^{\circ}\text{C}$)	11 l/min	11 l/min	11 l/min
Débit seuil	1,4 l/min	1,4 l/min	1,4 l/min
Temps d'attente	< 5 s	< 5 s	< 5 s
Pression minimale sanitaire	0,5 bar	0,5 bar	0,5 bar
Pression maximale d'alimentation sanitaire	8 bars	8 bars	8 bars

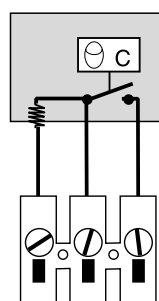
Caractéristiques électriques

	THEMAPLUS C 23 E	THEMAPLUS C 23 EV	THEMAPLUS F 23 E
Protection électrique	IPX 4D	IPX 4D	IPX 4D
Puissance électrique absorbée maximale	210 W	210 W	240 W
Tension d'alimentation	230 V	230 V	230 V

Raccordement électrique



sans thermostat d'ambiance



avec thermostat d'ambiance

themaplus

Chaudières murales gaz à micro-accumulation

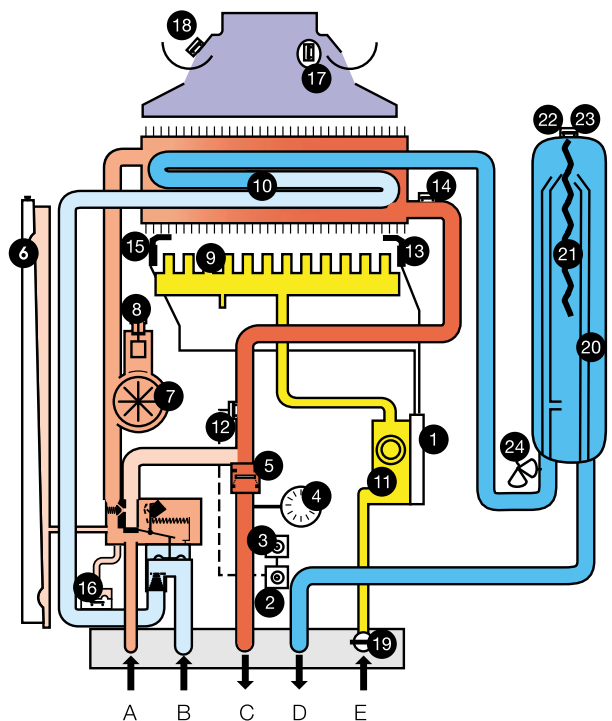
Raccordement fumées et performances aérauliques

	THEMAPLUS C 23 E	THEMAPLUS C 23 EV	THEMAPLUS F 23 E
Ø buse	125 mm	125 mm	-
Débit d'extraction	-	100 m³/h	-
Ø ventouse horizontale	-	-	60/100 mm
Longueurs mini/maxi avec 1 coude	-	-	0,3/3 m
Ø ventouse verticale	-	-	80/125 mm
Longueurs mini/maxi	-	-	0,5/10 m

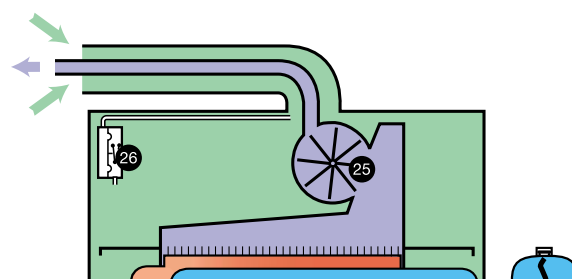
Schéma de principe

1. boîtier d'allumage
2. bouton de réglage température chauffage
3. bouton de réglage température sanitaire
4. manothermomètre
5. clapet anti-retour
6. vase d'expansion
7. circulateur
8. dégazeur
9. brûleur
10. échangeur
11. mécanisme gaz
12. limiteur de température
13. électrode d'allumage
14. sécurité de surchauffe
15. électrode de contrôle de flamme
16. sécurité de manque d'eau
17. sécurité de refoulement cheminée
18. sécurité VMC
19. robinet gaz
20. ballon de micro-accumulation
21. résistance de maintien en température
22. capteur de température ballon
23. fusible de sécurité sur ballon
24. soupape de sécurité sanitaire
25. extracteur
26. pressostat

- A. retour chauffage
 B. arrivée eau froide
 C. départ chauffage
 D. départ eau chaude
 E. arrivée gaz



Themaplus C23E - C23EV



Themaplus F23E

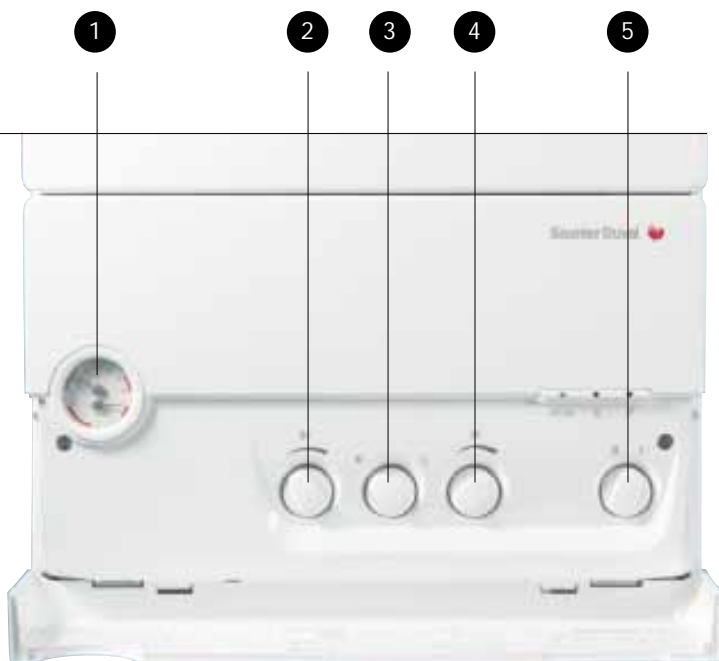
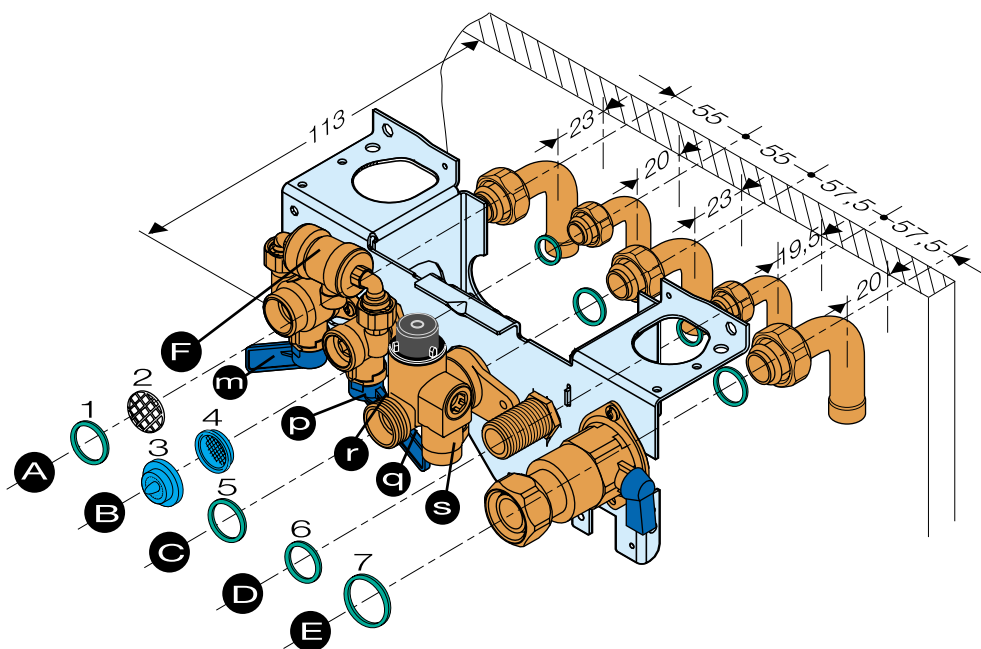
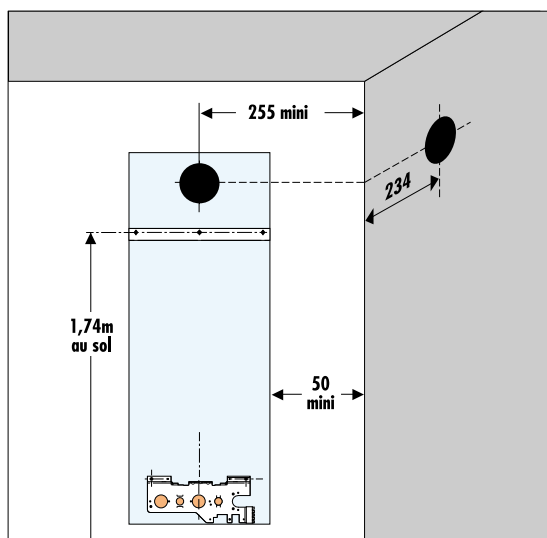


Tableau de bord

1. manothermomètre
2. réglage de la température de l'eau chaude
3. sélecteur été/hiver
4. réglage de la température du circuit chauffage
5. sélecteur marche/arrêt



Plaque de raccordement



- A. retour chauffage avec manette de remplissage (m)
- B. arrivée eau froide avec manette de remplissage (p)
- C. départ chauffage avec robinet d'isolement (q), vis de vidange (r) et soupape de sécurité (s)
- D. départ eau chaude sanitaire
- E. arrivée gaz avec robinet manuel
- F. disconnecteur

DIRECTIONS RÉGIONALES

Bordeaux / Pessac

7, allée Newton – 33600 Pessac
Tél.: 05 56 36 10 10 – Fax: 05 57 26 99 80

Lille / Villeneuve d'Ascq

Parc d'Activités Technologiques des Prés
5, rue de la Performance
59650 Villeneuve d'Ascq
Tél.: 03 20 47 30 50 – Fax: 03 20 47 47 78

Lyon

184, avenue Jean Jaurès
69007 Lyon
Tél.: 04 78 72 21 31 – Fax: 04 78 61 77 78

Marseille

111, route de la Valentine
13396 Marseille cedex 11
Tél.: 04 91 18 23 00 – Fax: 04 91 18 23 19

Nancy / Pulnoy

ZA de Pulnoy-Essey
12, rue des Sables
54420 Pulnoy
Tél.: 03 83 21 34 34 – Fax: 03 83 21 29 59

Nantes

6, avenue du Marché Commun
BP 43469
44334 Nantes cedex 03
Tél.: 02 51 89 60 70 – Fax: 02 40 50 23 04

Agence de Tours

67, boulevard Thiers
37000 Tours
Tél.: 02 47 61 46 61 – Fax: 02 47 66 26 58

Paris / Fontenay-sous-bois

« Le Technipole »
8, avenue Pablo Picasso
94132 Fontenay-sous-Bois cedex
Tél.: 01 49 74 11 02 – Fax: 01 49 74 11 00

Toulouse

33, route de Bayonne
BP 3099
31300 Toulouse
Tél.: 05 61 15 00 15 – Fax: 05 61 15 01 63



Saunier Duval

Saunier Duval eau chaude chauffage France
« Le Technipole » – 8, avenue Pablo Picasso
94132 Fontenay-sous-Bois cedex
Tél. : 01 49 74 11 11 – Fax: 01 48 76 89 32
www.saunierduval.com